

# Инструкция по установке и эксплуатации блока управления фильтрацией бассейна



**PC-230**

Артикул. N:300.270.0010

## Описание работы:

Блок управления OSI Pool Control PC-230 позволяет в зависимости от времени включать и выключать 230-ти вольтный фильтрующий насос переменного тока. Установка времени и временных переключений производится в соответствии с прилагаемой инструкцией к управляющим часам. Переключатель расположенный на панели управления позволяет:

- включать и выключать работу устройства. **Внимание, при отключении не происходит полного обесточивания!**
- устанавливать непрерывный или автоматический режимы работы фильтрующего насоса.

Кроме этого, во время работы фильтрующего насоса можно реализовать управление нагревательной системой бассейна, с помощью внешнего терморегулятора (например, OSI PTR-045, Арт. 3182600001). В паузах работы фильтрующего насоса управление нагревом автоматически блокируется.

Работа фильтрующего насоса и нагревателя отображена контрольными индикаторами на передней панели.

Возможность подключения электронного устройства «Niveauregelung» OSI-NR-12-TRS-2 (Арт. N. 3030000020) позволяет комфортно и автоматически управлять уровнем воды в бассейне. При этом фильтрующий насос дополнительно защищен от повреждений, которые могут возникнуть во время работы фильтрующего агрегата без воды. Подключение OSI-EUROTRONIK-10 позволяет расширить управление фильтрацией до автоматически проводимой очистки и промывки фильтрующей системы.

## Технические данные:

Габариты:	220мм x 219мм x 100мм	
Рабочее напряжение:	230 В / 50 Гц	
Потребляемая мощность:	около 1,5 ВА	
Мощности подключаемых механизмов:	Фильтр.насос:	макс. 1,0 кВт (AC3)
	Подогрев:	макс. 0,4 кВт (AC1)
Соответствие уровню защиты:	IP 40 *	

\*В соответствии с нормами уровень защиты IP40 означает защищенность прибора от инородных тел размером более 1мм и отсутствием особой водозащиты.

## Установка:

Размещать блок управления в соответствии с его нормами необходимо во влагозащищенном месте. Электропитание к блоку должно подводиться через всеполюсной выключатель с расстоянием между разомкнутыми контактами минимум 3 мм. **Перед открытием корпуса обязательно полностью обесточить прибор.**

Примите во внимание обратную сторону

## Электрическое подключение:

Электрическое подключение а также настроечные и сервисные работы разрешено проводить только квалифицированному электрику! Придерживаться нижеприведенной схемы подключения и соблюдать правила техники безопасности.



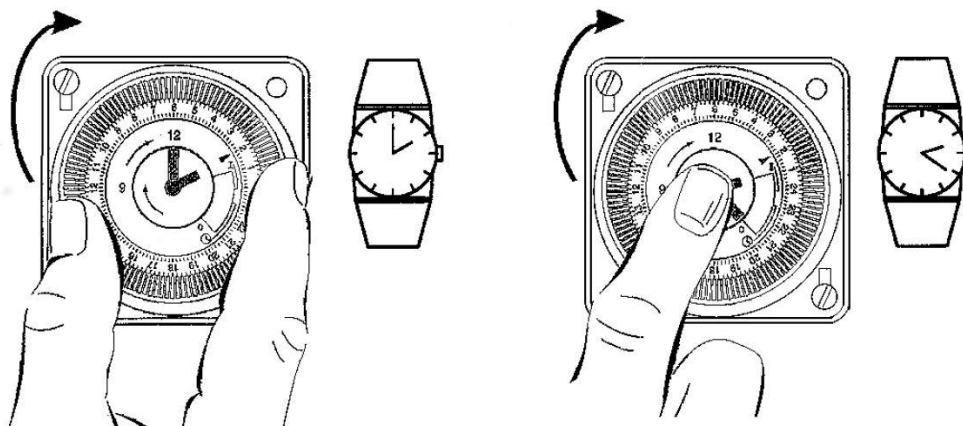
Перемычку между контактами 13 и 14 при подключении регулятора уровня воды «Niveauregelung» **osf**-NR-12-TRS-2 нужно удалить. Если регулятор уровня воды не подключен, тогда перемычка между вышеуказанными контактами должна быть присоединена. При этом контакты 11 и 12 остаются не использованные.

Перемычку между контактами 5 и 3 необходимо удалить при подключении устройства **osf** EUROTRONIK-10. Если **osf** EUROTRONIK-10 не подключен, то контакты 5 и 3 должны быть соединены, при этом контакты 2 и 4 остаются не использованные.

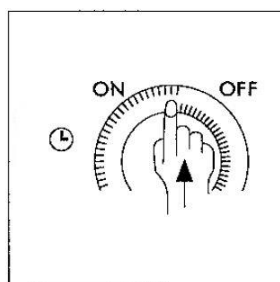
Контакты 21 и 22 представляют собой **свободными от напряжения** контактами реле для подключения дозирующих устройств (например для хлорирования). Эти контакты всегда замкнуты во время работы фильтрующего насоса.

**Общее потребление тока фильтрующим насосом и нагревательным устройством не должно превышать 10А.** Сам электронный блок и подключенные к нему фильтрующий насос и нагревательное устройство защищены одним 10-ти амперным плавким предохранителем. Раздельная защита для фильтрующего насоса и нагревательного устройства не осуществлена. Защита от короткого замыкания должна обеспечиваться защитными автоматами.

### Работа таймера



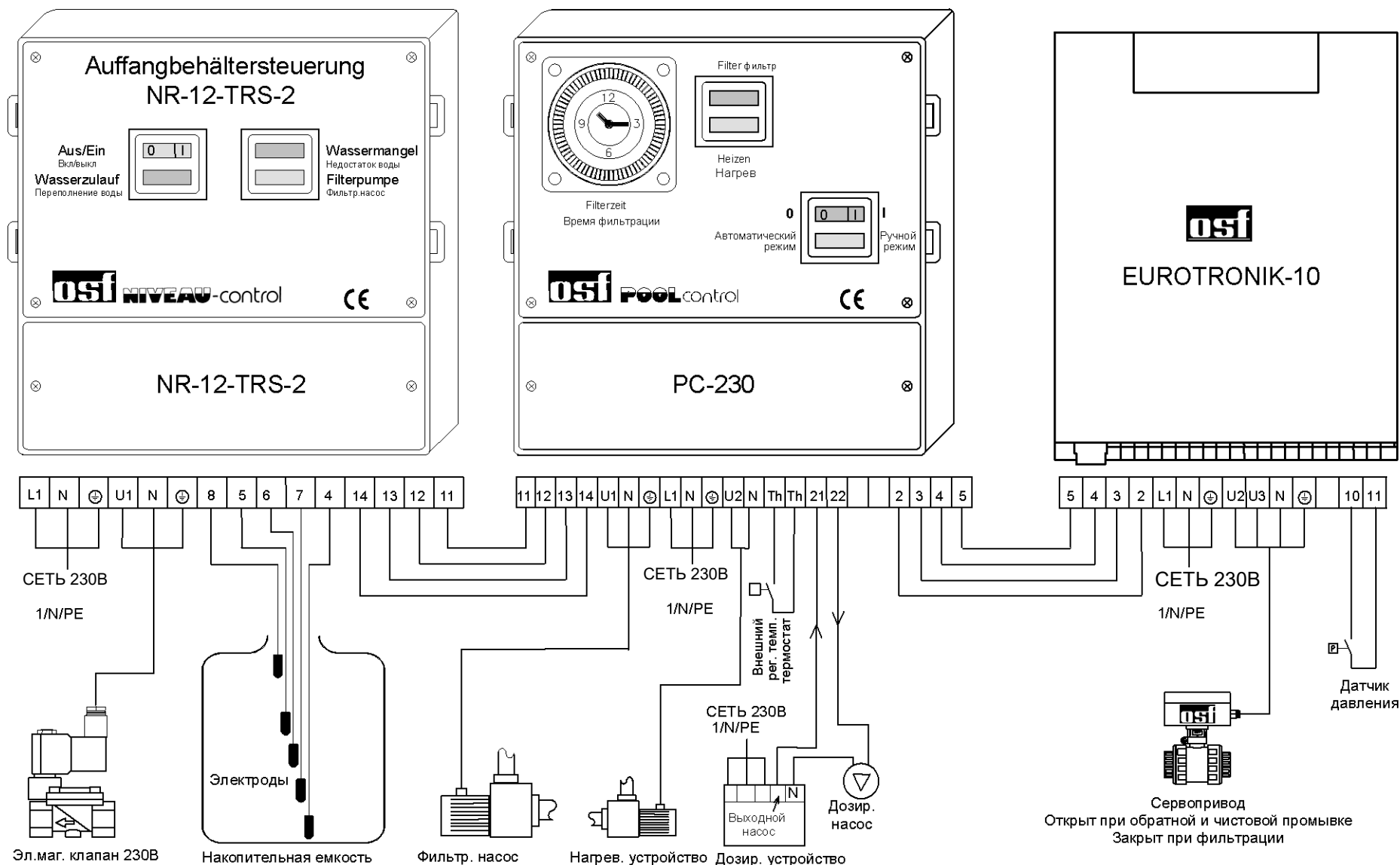
### Установить время переключения



Дополнительную информацию можно найти в Интернете по следующему адресу:  
<https://osf.de/download/documents/doclist.php?device=PM-230&subdir=none>



# Комбинация «PC-230» с «NR-12-TRS-2» и «Eurotronik-10»



# Комбинация «PC-230» с «SNR-1609» и «Eurotronik-10»

Электронный регулятор уровня воды с поплавковым датчиком

